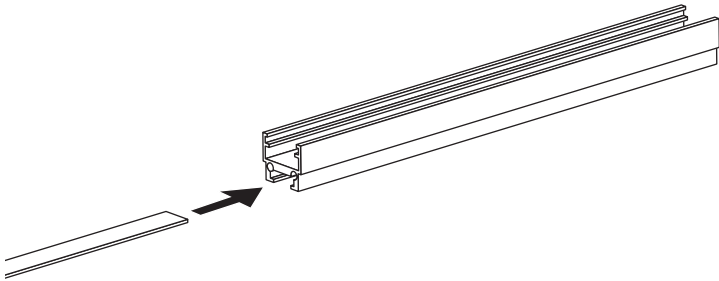


**RL**  
 us  
 E301099

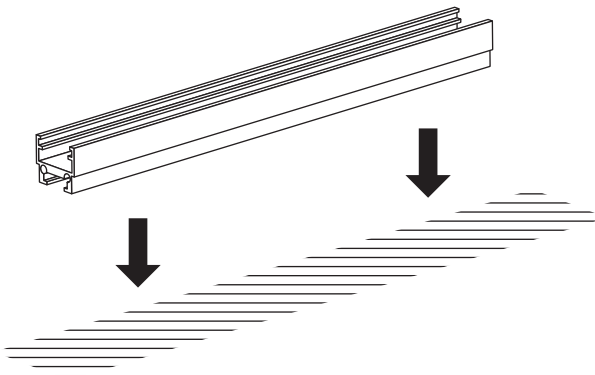
**SÉRIE 4000S**  
**FEUILLE D'INSTALLATION**  
**4000S SERIES**  
**INSTALLATION SHEET**

**1. Installation**

1. Glisser la barre aimanté dans le rail.

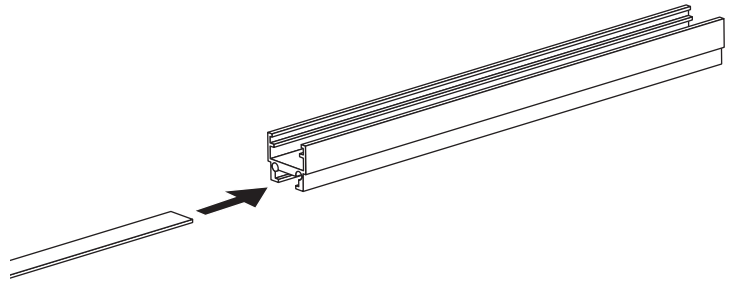


2. clipper la barre profilée sur la surface métallique.

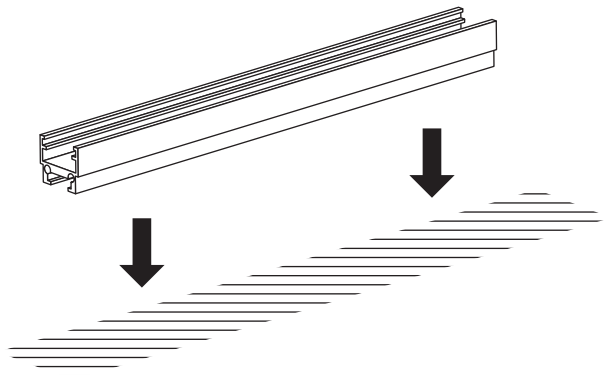


**1. Installation**

1. slide the magnetic bar into the rail.



2. Clip the profiled bar onto the metallic surface.

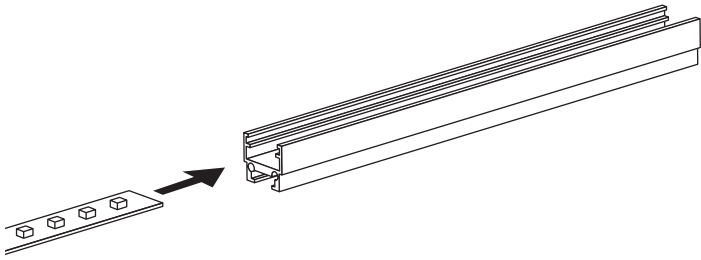


Safe, Fast and Easy to install with the ELED POWER  
 Installation simple et rapide avec le système de connexion  
 ELED POWER

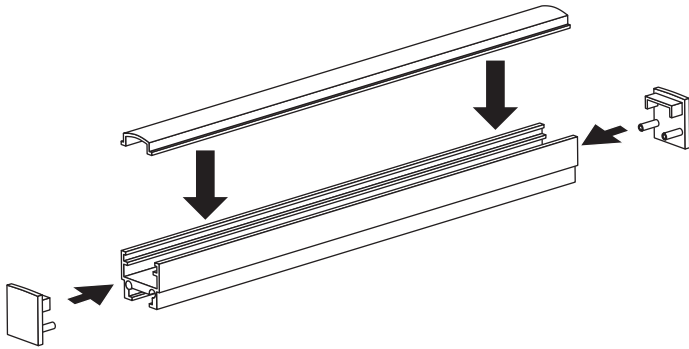


## 1. Installation

3. Glisser le rail DEL à l'intérieur de la barre profilée.

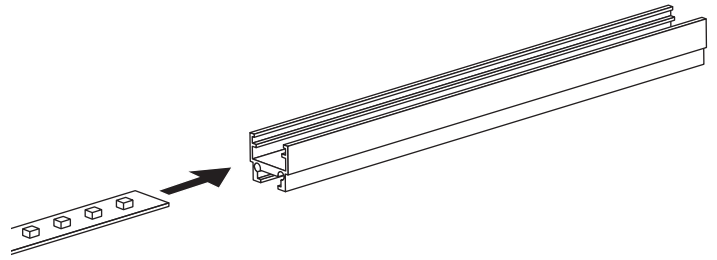


4. Mettre la lentille et les embouts en place.

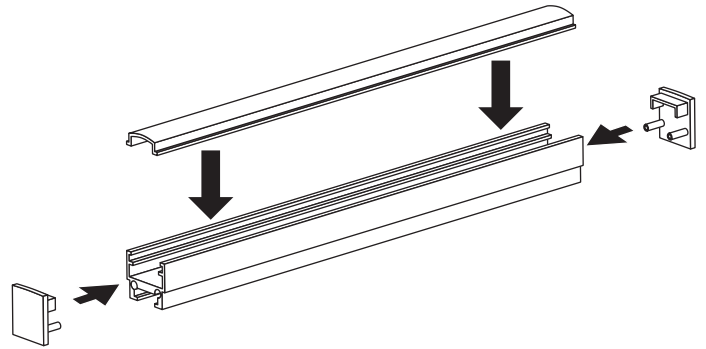


## 1. Installation

3. Slide the LED rail into the profiled bar.



4. Clip the lens and slide the encaps into place.



### Mise en garde

1. Utiliser seulement des composants Certifiées Classe 2 n'excédant pas 30VCC ou 15VAC lors d'une installation dans un endroit mouillé ou 60VCC ou 42.4V ca maximum lors d'une installation dans un endroit sec ou humide.
2. Ne pas dépasser 5 ampères pour respecter les normes classe 2.

CLASSE  
2

100W  
MAX

4 AMP MAX  
↓ 24V

5 AMP MAX  
↓ 12V

### Warning

1. Use only Class 2 rated components not exceeding 30VDC or 15VAC when installing the outline lighting in wet locations or 60VDC or 42.4V peak ac when installing the outline lighting in a dry or damp location.
2. Do not go over 5 amps to match class 2 requirements.

CLASS  
2

100W  
MAX

4 AMP MAX  
↓ 24V

5 AMP MAX  
↓ 12V